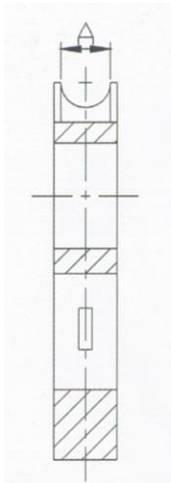
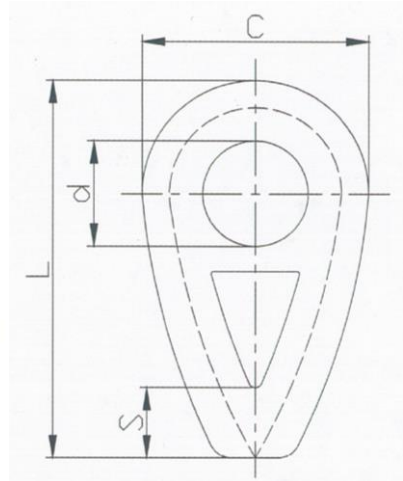


STEEL WIRE ROPE THIMBLE - SOLID HEAVY DUTY - DIN3091 TYPE



(mm)	Dimension (mm)					(Kg)
Nominal Size	A	C	L	d	S	Weight
8	9	40	66	14	-	0.18
10	11	50	82	18	-	0.32
12	13	60	98	21	-	0.52
14	16	70	114	25	-	0.8
16	18	80	130	28	16	0.9
18	20	90	145	31	16	1.21
20	22	100	161	35	20	1.61
22	24	110	177	38	22	2.11
24	26	120	193	41	24	2.71
26	29	130	209	44	26	3.55
28	31	140	224	47	28	4.2
32	35	160	256	53	32	6.3
36	40	180	288	59	36	8.84
40	44	200	320	65	40	11
44	48	220	352	70	44	15
48	53	240	384	76	48	20
52	57	260	416	81	52	25
56	62	280	448	86	56	32
64	70	320	512	95	64	46
72	79	360	576	104	72	66
80	88	400	640	112	80	90